

PROLED ANALOG 1-10 V PWM DIMMER 2G

L515072G



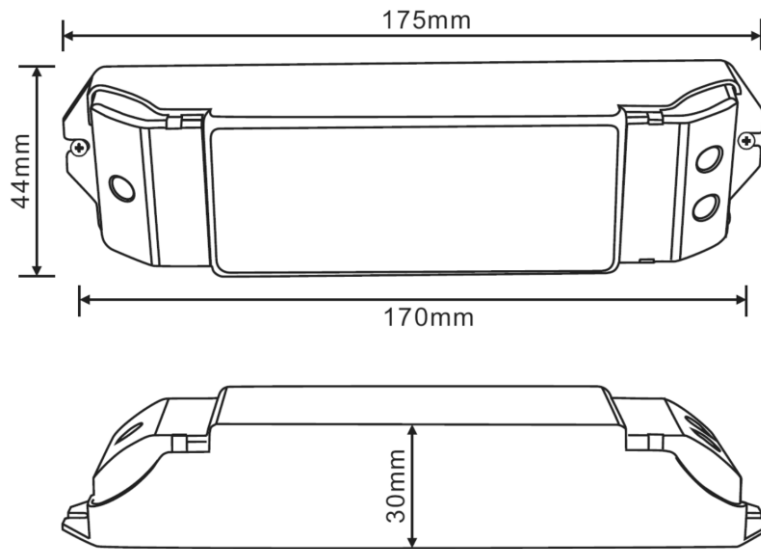
Der PROLED ANALOG 1-10 V PWM DIMMER 2G ist kompatibel mit aktiv/passiv 0-10 V, 1-10 V, 220 kOhm potentiometer sowie PUSH BUTTON Dimmung. Max. Laststrom 12 A, 12 V können max. 144 W Last betreiben, 24 V können max. 288 W Last betreiben.

0-100% PWM Dimmung sowie Ausgang mit einer Dimmkurve die angenehmer für das menschliche Auge ist, bietet dem Benutzer eine komfortablere und natürlichere Lichtempfindung.

A. Technische Daten:

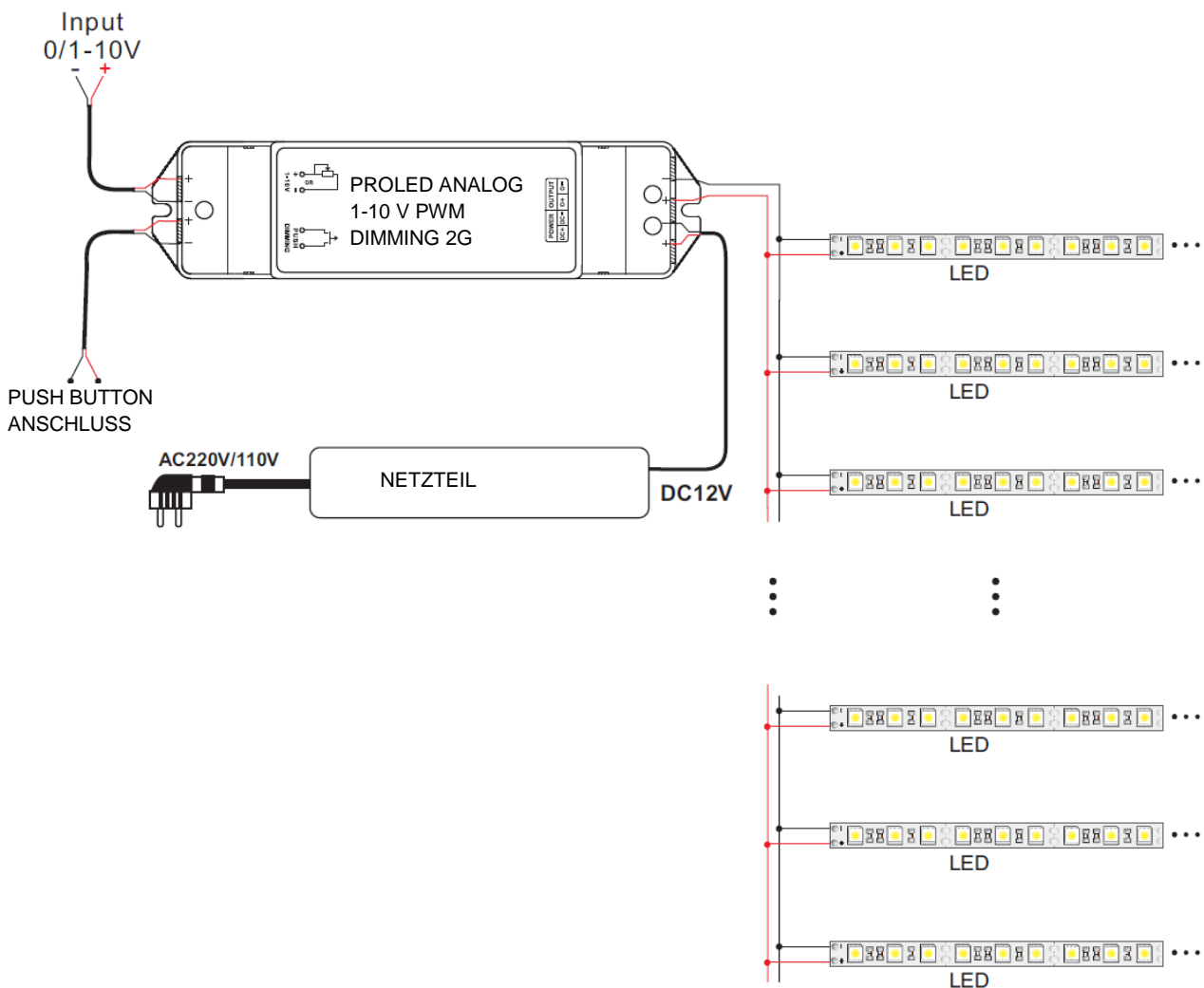
PROLED ANALOG 1-10 V PWM DIMMER 2G	
Signal Eingang	0 – 10 V, 1 – 10 V, Push button, 220 kOhm Potentiometer
Eingangsspannung	DC 12 V ~ DC 24 V
Max. Laststrom	12A x 1 CH, Max 10 A
Max. Leistungsausgang	144 W / 288 W (12 V / 24 V)
Dimmbereich	0 ~ 100%
Temperaturbereich	-30°C ~ 55°C
Produktabmessungen	175 x 44 x 30 mm (LxBxH)
Verpackungsgrösse	178 x 48 x 33 mm (LxBxH)
Gewicht (Brutto)	115 g

B. Produktabmessungen:



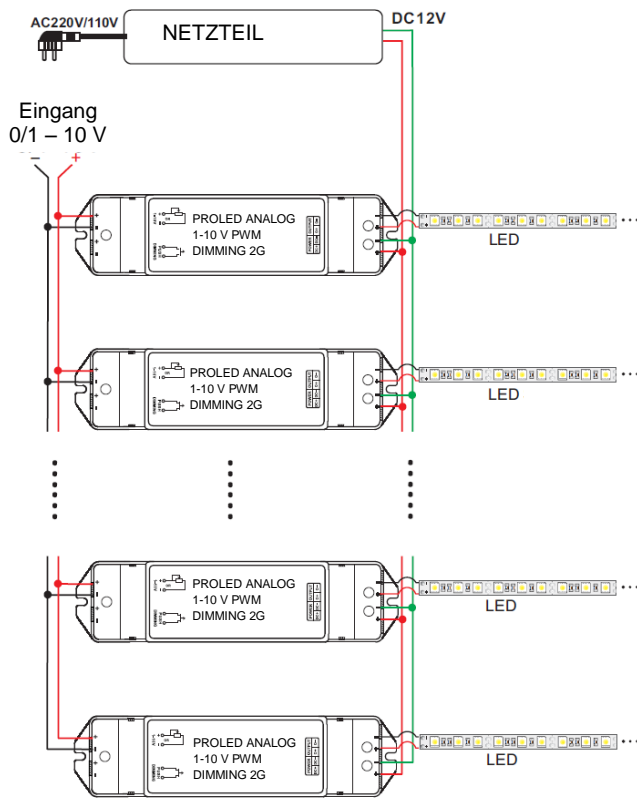
C. Anschlußdiagramm:

1. Anschlußdiagramm für einzelnen Dimmer

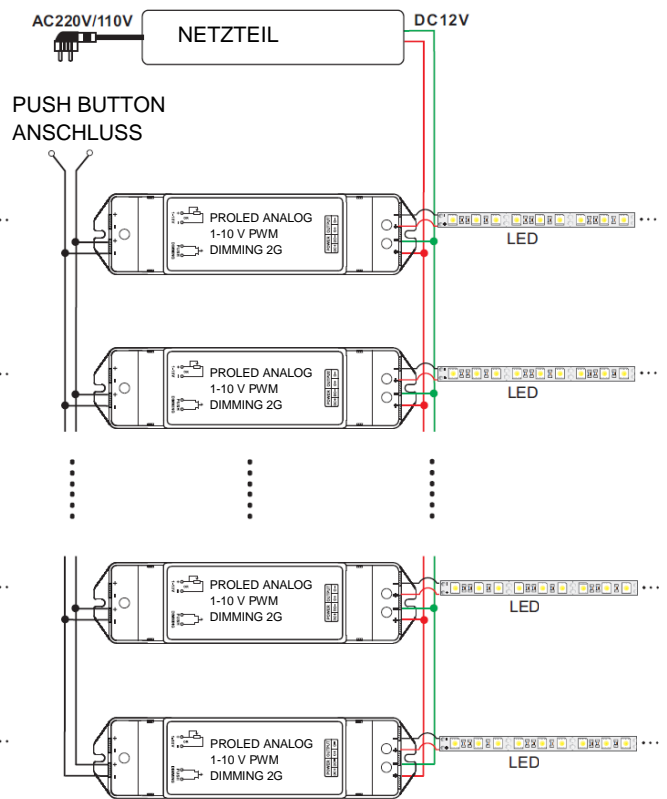


2. Anschlußdiagramm für mehrere Dimmer

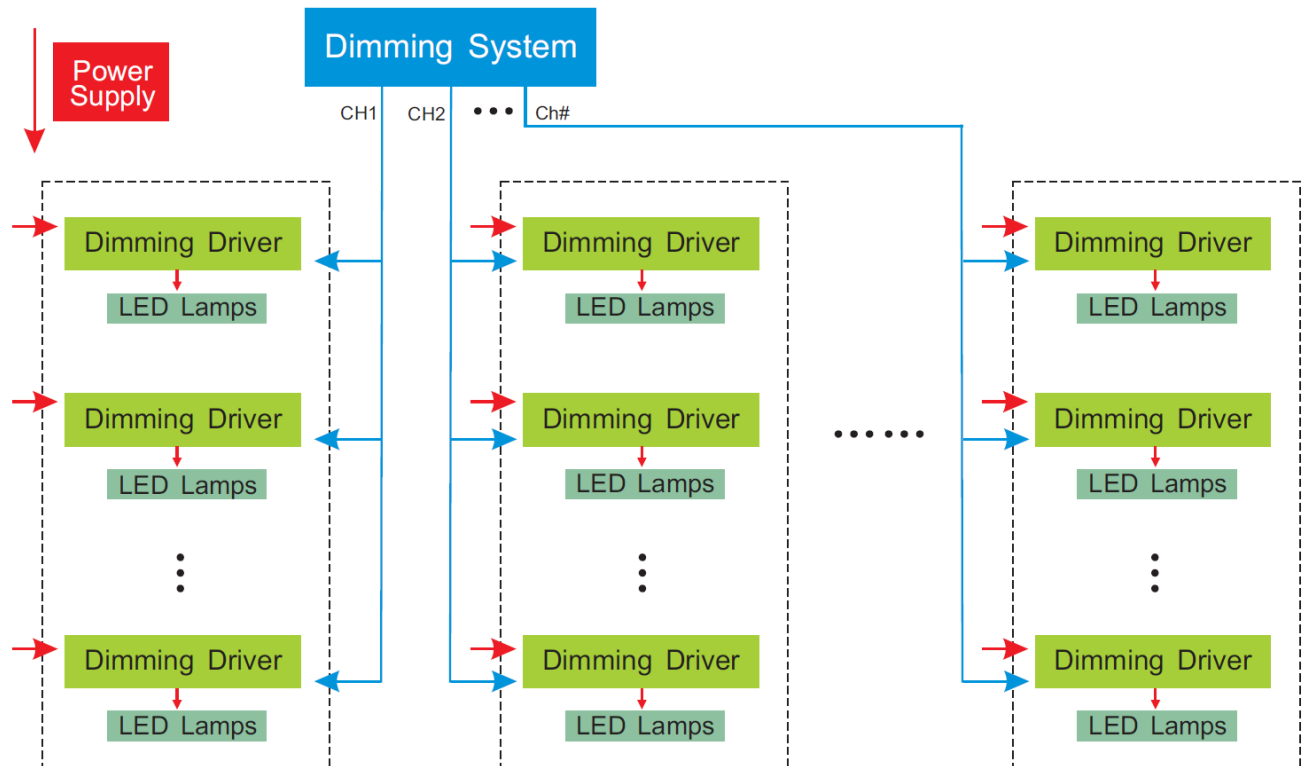
A: Eingang 0/1-10 V



B: Push-Button Anschluß



3. System Anschlußdiagramm



D. Achtung:

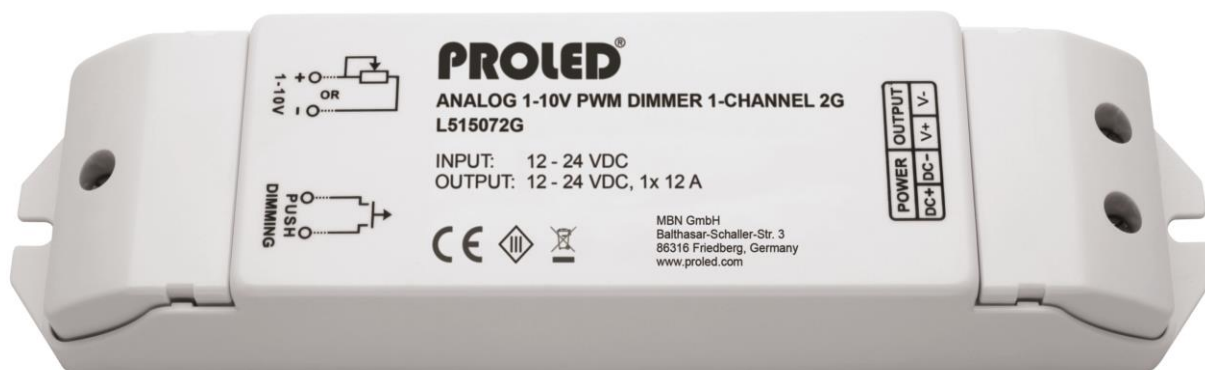
1. Anschluss und Wartung muss durch qualifiziertes Personal erfolgen.
2. Das Gerät ist nicht Wasserdicht. Bitte vor direkter Sonneneinstrahlung sowie Regen schützen. Bei Montage im Freien bitte in einem wasserdichten Gehäuse schützen.
3. Gute Wärmeabführung verlängert die Lebensdauer. Bitte für ausreichende Luftzirkulation sorgen.
4. Bitte prüfen Sie vor Einbau, ob der Spannungsausgang des verwendeten LED-Netzteiles mit der Arbeitsspannung des Dimmers übereinstimmt.
5. Bitte stellen Sie sicher, dass die verwendeten Kabelquerschnitte zwischen Dimmer und LED-Licht für den auftretenden Strom ausreichend dimensioniert sind. Bitte auch sicher stellen, dass die Kabel fest in den Anschlüssen sitzen, um Überhitzung oder unzureichenden Kontakt zu vermeiden.
6. Sicherstellen, dass Verbindungen und Polaritäten richtig eingehalten sind, um Beschädigungen an der LED zu verhindern.
7. Falls ein Fehler auftritt, schicken Sie bitte das Produkt an ihren Lieferanten zurück. Bitte selber keine Fehlerbehebung vornehmen.

E. Gewährleistungsbestimmungen:

1. Wir bieten eine lebenslange technische Unterstützung für das Produkt an:
 - Wir gewähren eine 2-jährige Gewährleistung ab Kaufdatum. Die Gewährleistung umfasst eine kostenlose Reparatur oder Ersatz nach Wahl des Herstellers.
 - Für Fehler nach der Gewährleistung behalten wir uns das Recht vor, Arbeitszeit und Ersatzteile zu verrechnen.
 2. Gewährleistungsausschluß:
 - Jegliche vorsätzliche Beschädigung durch falsche Bedienung oder Spannungs- und Lastüberladung.
Das Bauteil weist schwere Beschädigungen auf.
 - Beschädigungen durch Naturkatastrophen oder höhere Gewalt.
 - Beschädigungen am Garantie-, Zerbrechlich- oder Barcodeaufkleber.
 - Das Bauteil durch eine neue Version ersetzt wurde.
 3. Reparatur oder Ersatz, wie in dieser Anleitung beschrieben, ist nur für den Käufer verfügbar. PROLED ist nicht verantwortlich für zufällige oder nachfolgende Beschädigungen bei nicht Einhaltung der Vorgaben aus dieser Bedienungsanleitung.
 4. Jegliche Änderungen oder Erweiterungen der Gewährleistung bedürfen der schriftlichen Zustimmung durch den Hersteller.
- ★ Diese Anleitung bezieht sich nur auf das Produkt. PROLED behält sich das Recht zu technischen Änderungen ohne vorherige Ankündigung vor.

PROLED ANALOG 1-10 V PWM DIMMING 2G

L515072G



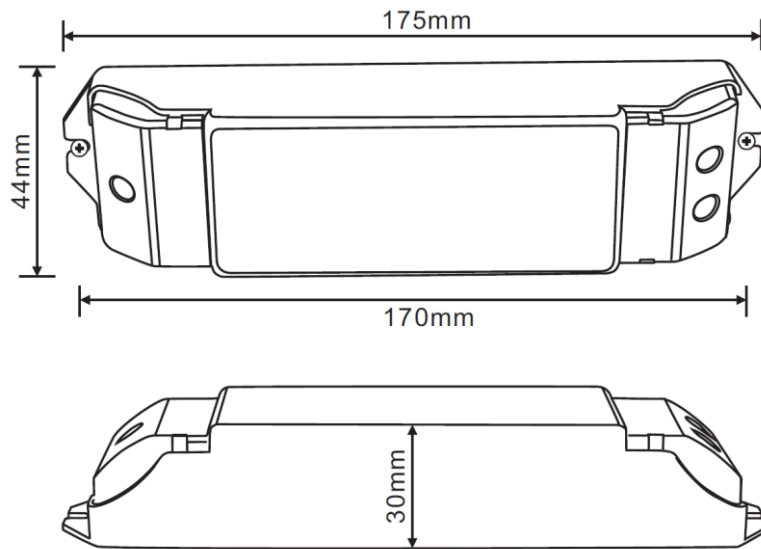
The PROLED ANALOG 1-10 V PWM DIMMING 2G is compatible with the active/passive 0-10V, 1-10V, 220 kOhm potentiometer and the PUSH BUTTON insert dimming. It can load Max 12A current, 12V can load max 144W, 24V can load max 288W.

The 0-100% PWM dimming, output with the dimming curve that is more palatable to human vision, provide the user with more comfortable and natural lighting experience.

A. Product Parameter:

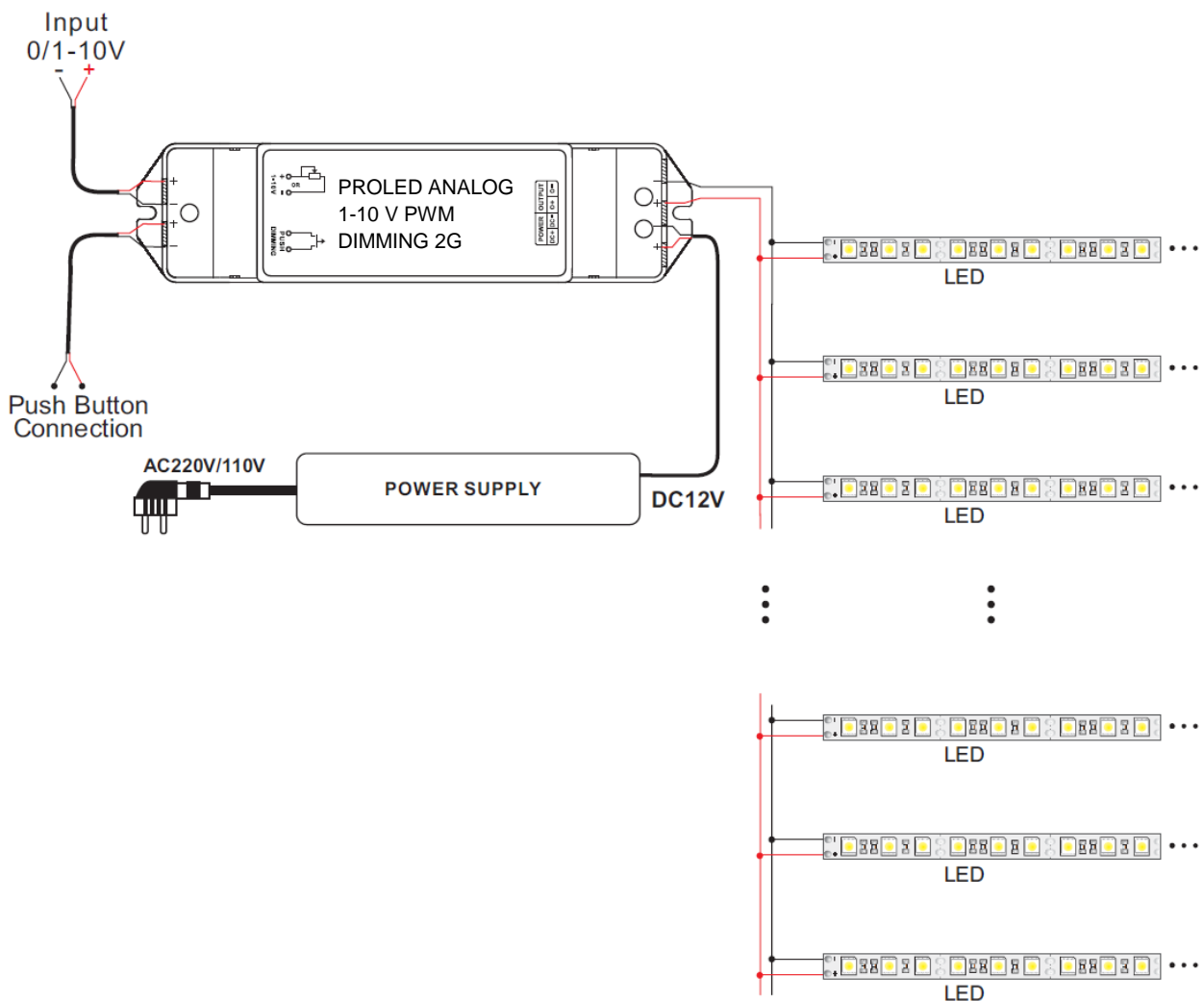
PROLED ANALOG 1-10 V PWM DIMMING 2G	
Signal input	0 – 10 V, 1 – 10 V, Push button, 220 kOhm potentiometer
Input voltage	DC 12 V ~ DC 24 V
Max. current load	12A x 1 CH, Max 10 A
Max output power	144 W / 288 W (12 V / 24 V)
Dimming range	0 ~ 100%
Temperature range	-30°C ~ 55°C
Product size	175 x 44 x 30 mm (LxWxH)
Package size	178 x 48 x 33 mm (LxWxH)
Weight (G. W.)	115 g

B. Product Size:



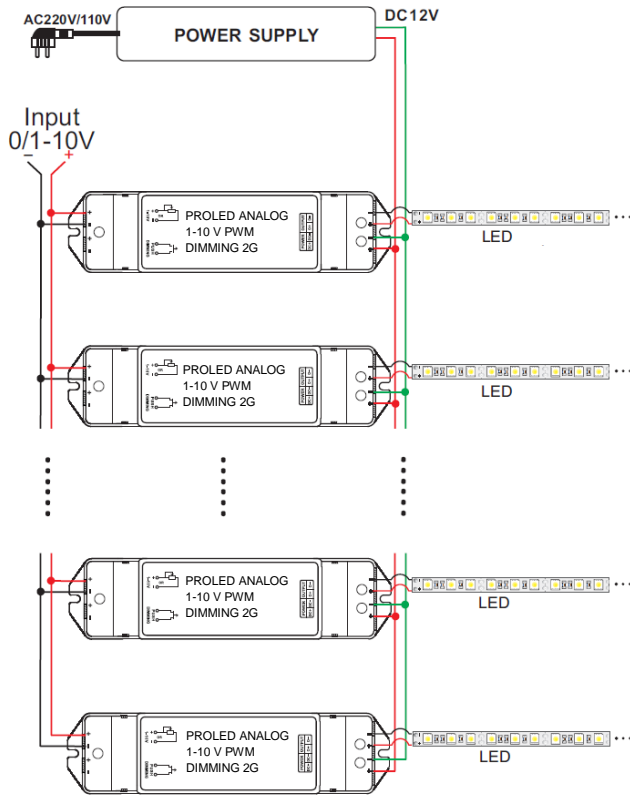
C. Conjunction Diagram:

1. Connection Diagram for Single Unit

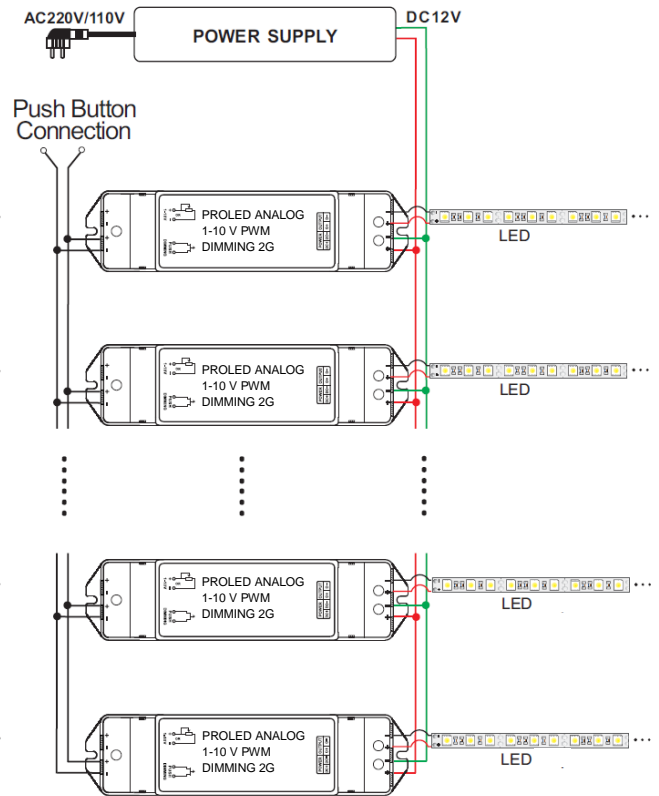


2. Connection Diagram for Multiple Units

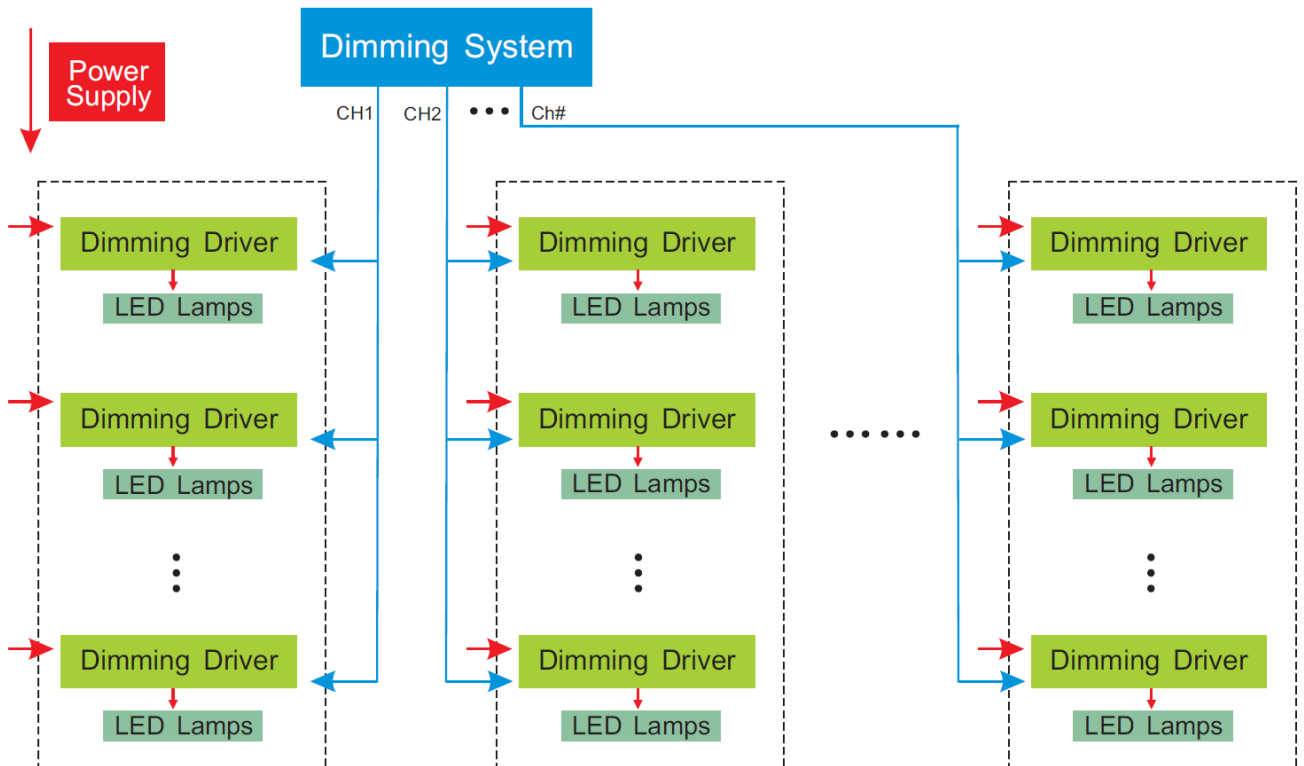
A: Input 0/1-10 V



B: Push button Connection



3. System Connection Diagram



D. Attention:

8. The product shall be installed and serviced by a qualified person.
9. This product is non-waterproof. Please avoid the sun and rain. When installed outdoors, please ensure it is mounted in a water proof enclosure.
10. Good heat dissipation will prolong the working life of the controller. Please ensure good ventilation.
11. Please check if the output voltage of any LED power supplies used comply with the working voltage of the product.
12. Please ensure that adequate sized cable is used from the controller to the LED lights to carry the current. Please also ensure that the cable is secured tightly in the connector to void the accidents due to overheat and poor contact on the wire.
13. Ensure all wire connections and polarities are correct before applying power to avoid any damages to the LED lights.
14. If a fault occurs please return the product to your supplier. Do not attempt to fix this product by yourself.

E. Warranty Agreement:

5. We provide lifelong technical assistance with this product:
 - A 2-year warranty is given from the date of purchase. The warranty is for free repair or replacement depending on manufacturers decision.
 - For faults beyond the 2-year warranty we reserve the right to charge for time and parts.
 6. Warranty exclusions below:
 - Any man-made damages caused from improper operation, or connecting to excess voltage and overloading.
The product appears to have excessive physical damage.
 - Damage due to natural disasters and force majeure.
 - Warranty label, fragile label and unique barcode label have been damaged.
 - The product has been replaced by a brand new product.
 7. Repair or replacement as provided under this warranty is the exclusive remedy to the customer. PROLED shall not be liable for any incidental or consequential damages for breach of any stipulation in this warranty.
 8. Any amendment or adjustment to this warranty must be approved in writing by manufacturer only.
- ★ This manual only applies to this model. PROLED reserves the right to make changes without prior notice